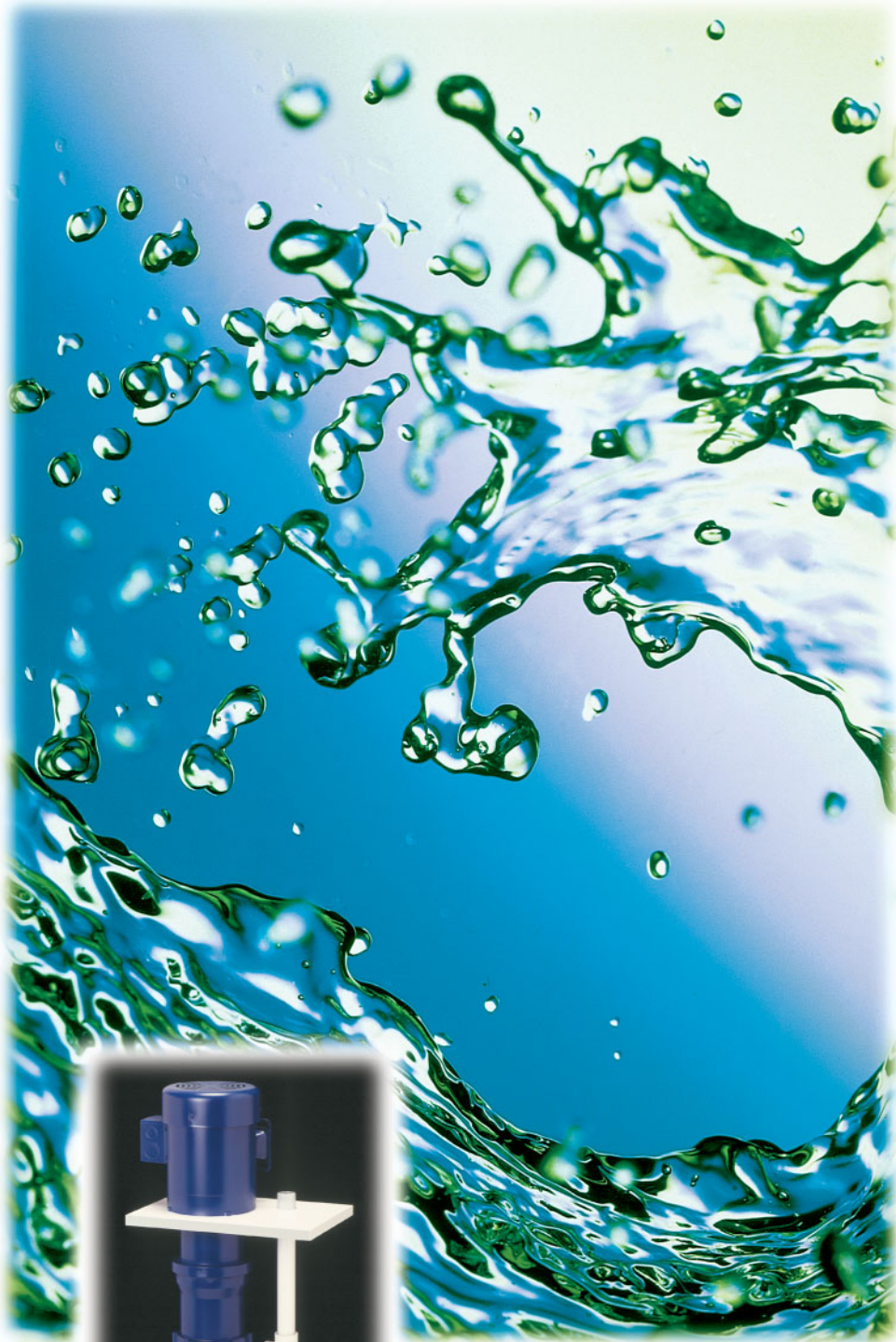


VKC Series

VERTICAL SEALLESS CENTRIFUGAL PUMPS



Pat. No. 5,708,313

Superior design – Only one of many FTI advantages

FTI Design Advantages

New, patented VERTIMAG™ incorporates a rare-earth (neodymium) magnetic coupling to eliminate intermediate seals or bearings and achieve superior run-dry capability.

Molded components with o-ring protection reduce maintenance by shielding liquid and fumes from the modular column and motor internals. Vertimag™ has no secondary or back impellers, which cause aeration and foaming. There are no seals nor bearings exposed to liquid.

Modular components allow greater application flexibility. Pump length can increase to 5 feet (152.4 cm) by adding 6" (15 cm) sections.

Vertimag mounts inside or outside of tank with no fluid level concerns. Models are offered in chemical resistant PVDF or polypropylene materials.

User Advantages

"User friendly" product sheets, backed by application assistance from FTI's "same-day communications" customer service desk, make pump selection easy. Factory tested products, manufactured under an ISO 9001 quality system, meet promised delivery dates throughout our worldwide distributor network.

Post installation support is maintained via FTI's service program with toll-free service number.

Diseño superior – Solamente una de muchas ventajas del FTI

Ventajas del Diseño de FTI

La nueva bomba VERTIMAG™ (solicitud de patente pendiente) incorpora un acoplamiento magnético con imanes de tierras raras (Neodimio) con el cual se eliminan sellos o rodamientos intermedios y se logra una capacidad superior de funcionamiento en seco.

Componentes moldeados protegidos con anillos-o impiden que líquidos y vapores alcancen la columna modular y el interior del motor, reduciendo así los requerimientos de mantenimiento. El rodete de la bomba Vertimag™ no tiene paletas traseras o secundarias que causen aeración y espuma. No hay sellos ni cojinetes expuestos al líquido.

Componentes modulares otorgan a la bomba una mayor flexibilidad de aplicación. La longitud de la bomba puede incrementarse hasta 152,4 cm (5 ft) agregando secciones de 15,2 cm (6 in).

La bomba Vertimag puede montarse en el interior o al exterior de un tanque sin importar cual sea el nivel del fluido dentro de éste. Los modelos se ofrecen en materiales de alta resistencia química: PVDF o polipropileno.

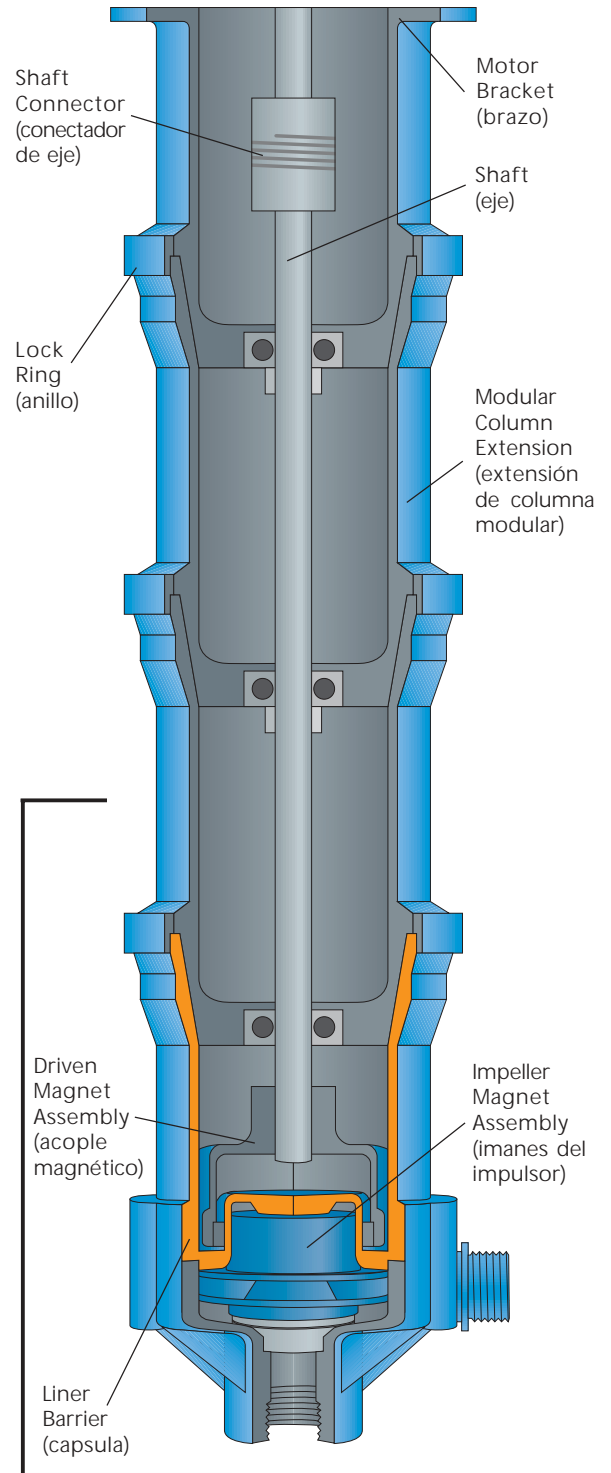
Ventajas para el Usuario

La selección de bombas resulta simple gracias a "amigables" folletos de producto respaldados por una rápida asistencia prestada por la unidad de Servicio al Cliente de FTI. Con sus productos probados en fábrica, manufacturados según un sistema de aseguramiento de calidad bajo normas ISO-9001, FTI cumple con los plazos de entrega prometidos a través de su red mundial de distribuidores.

Por medio de su programa de servicio y de su número telefónico de acceso gratuito, FTI ofrece un soporte permanente posterior a la instalación de sus bombas.

Typical VKC6 Pump Components

Componentes Típicos de la Bomba



Bracketed area is common for all models.
(La área de brazos son común en todos modelos.)

VKC Series Sealless Vertical Centrifugal Pumps

1/3 to 10 Hp
.25 to 7.5 kW

Bombas de la Serie VKC Centrifugas y Verticales (Sin Sello)

1/3 to 10 Hp
.25 to 7.5 kW



VK6 - PP



VK11 - PVDF



VK22 - PP

VKC Series Accessories

Accesorios de la Serie VKC



VKC Series Features

Características de la Serie VKC

Feature **Características**

Excellent chemical resistance
Excelente resistencia química

Polypropylene or PVDF construction
Disponible en Polipropileno (PP) o PVDF

Accepts conventional NEMA or IEC motors
Acoplable a motores NEMA o IEC

No wetted intermediate bearings or bushings
Sin cojinetes o bujes en contacto con el líquido

6" (15 cm) modular build to 5 feet (152.4 cm)
Construcción en módulos de 15,2 cm (6"), hasta 152,4 cm (5 ft)

NPT or BSP discharge union
Conexiones de descarga de NPT o BSP

PVC or CPVC base plate (Polypropylene or PVDF - VKC22)
Base de PVC o CPVC (Base de Polipropileno o PVDF - VKC22)

Viton or EPDM o-rings
Anillos-o de Viton o EPDM

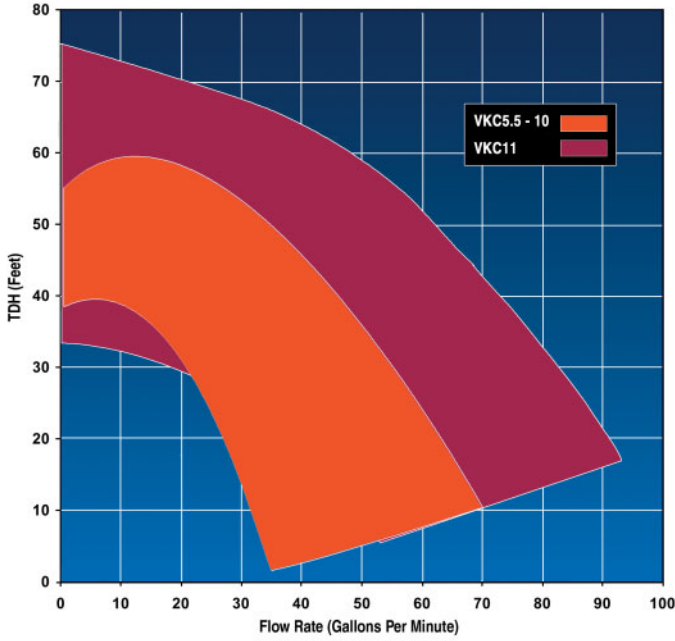
Temperatures to 140°F (60°C)
Temperaturas hasta 60°Cs

Note: Multi-stage vertical and horizontal pumps are also available. Contact FTI Sales for more information.

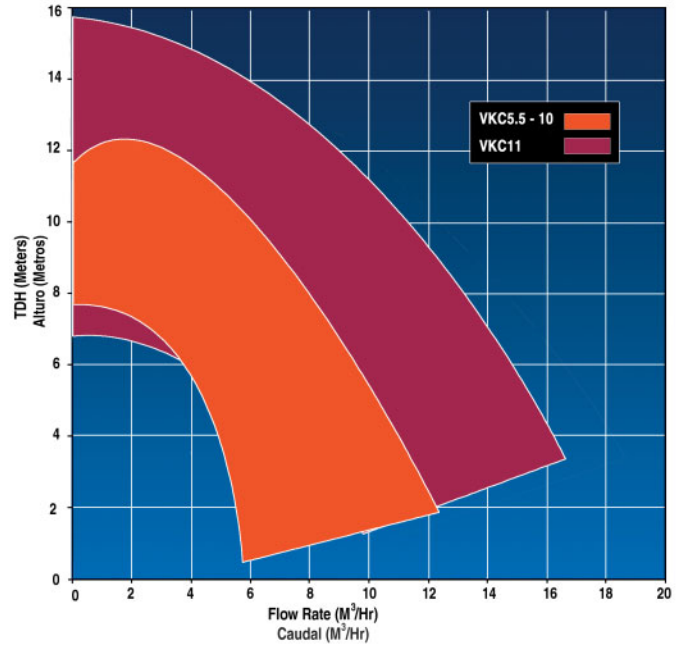
Performance Curves

Curvas de Funcionamiento

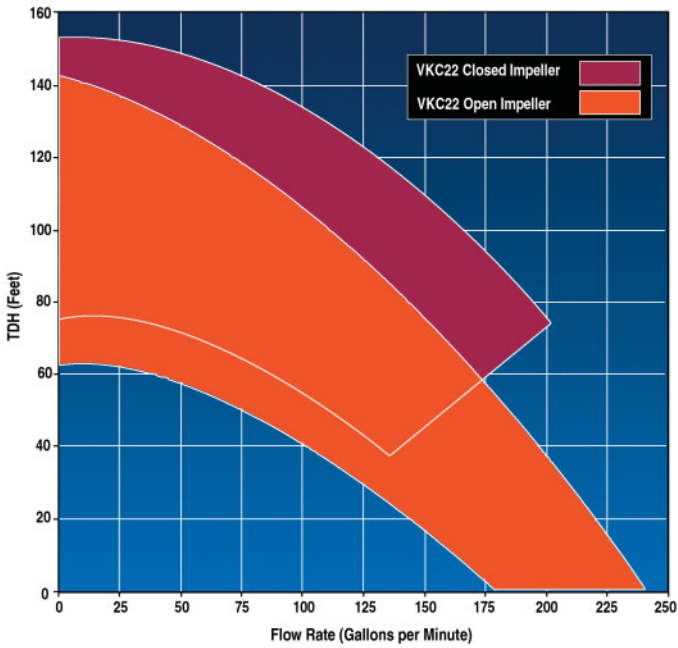
60 Hz - VKC5.5 through 11



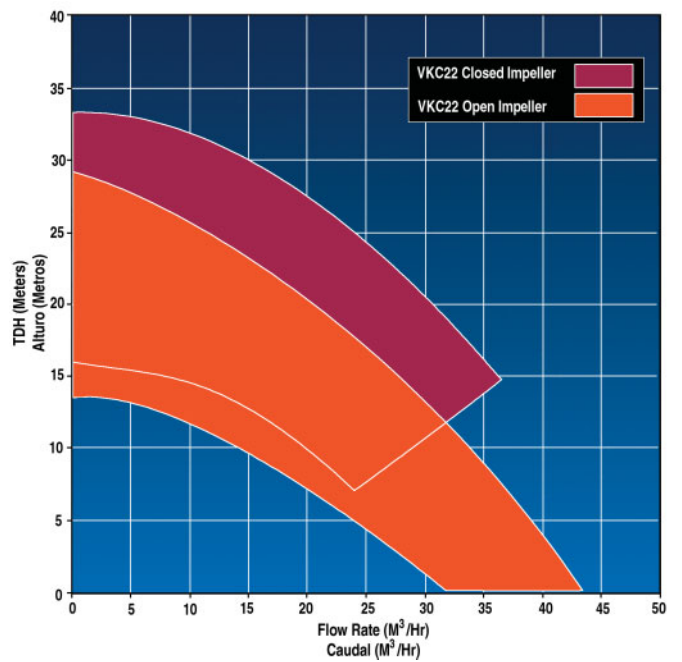
50 Hz - VKC5.5 through 11



60 Hz - VKC22



50 Hz - VKC22



FINISH THOMPSON INC.

921 Greengarden Road • Erie, PA 16501-1591 U.S.A.

Ph 814-455-4478 • Fax 814-455-8518

Email fti@finishthompson.com • www.finishthompson.com

Toll Free USA & Canada 1-800-934-9384

Literature ID No. FT00-785C